



No: FG1400431-2022



210020349109



中国认可
国际互认
检测
TESTING
CNAS L1177

检 验 报 告

TEST REPORT

认证委托人: 山东澳航通风设备有限公司

产品型号名称: HTFC-II-40/离心式消防排烟风机

检验类别: 型式试验



山东省产品质量检验研究院
Shandong Institute for Product Quality Inspection

国家消防及阻燃产品质量检验检测中心(山东)
National Inspection and Testing Center for Fire and Flame-retardant Product (Shandong)

山东省产品质量检验研究院

国家消防及阻燃产品质量检验检测中心（山东）

检验报告

共4页 第1页

产品名称	离心式消防排烟风机	规格型号	HTFC-II-40
认证委托人	山东澳航通风设备有限公司	检验类别	型式试验
生产者	山东澳航通风设备有限公司	生产日期	2021-12
生产企业	山东澳航通风设备有限公司	抽样者	/
抽样基数	/	抽样地点	/
样品数量	1台	抽样日期	/
样品状态	完好	受理日期	2022-02-11
检验依据	XF 211-2009《消防排烟风机耐高温试验方法》 CCCF-CPRZ-19:2019《消防类产品认证实施规则 火灾防护产品 消防防烟排烟设备产品》		
检验项目	全部适用项目		
检验结论	<p>经按XF 211-2009《消防排烟风机耐高温试验方法》、CCCF-CPRZ-19:2019《消防类产品认证实施规则 火灾防护产品 消防防烟排烟设备产品》检验合格。（以下空白）</p> <p style="text-align: right;">（检验检测专用章） 签发日期：2022年3月10日</p>		
备注	<p>1、本报告含封面及封三，符号“/”表示该项无内容。</p> <p>2、检验地址：山东省章丘区世纪大道16288号。</p>		

批准：



审核：



主检：



山东省产品质量检验研究院

国家消防及阻燃产品质量检验检测中心（山东）

检验报告（续页）

共4页 第2页

序号	检验项目	标准条款号	技术要求	检验结果	结论
1	耐高温性能	XF 211-2009 4.4 7	隧道区间隧道内用消防排烟风机应在不低于250℃气流通过时连续运转60min；地铁区间隧道内用消防排烟风机应在不低于150℃气流通过时连续运转60min；其他建筑内用消防排烟风机应在不低于280℃气流通过时连续运转30min。在整个耐高温试验过程中，消防排烟风机应能正常运转和无异常现象，包括在试验过程中不出现消防排烟风机电机短路、不出现消防排烟风机发生连续5min以上的扫膛现象。	选定试验温度为280℃，在30min试验过程中，试件能正常运转。试件无明显扫膛、无电机短路、无异常现象。	合格
备注	耐高温性能试验时电机转速为980r/min（标称）。				



山东省产品质量检验研究院
国家消防及阻燃产品质量检验检测中心（山东）

检验报告（续页）

产品图片



一、铭牌标志:

产品名称: 离心式消防排烟风机;
型号规格: HTFC-II-40;
生产者: 山东澳航通风设备有限公司;
生产企业: 山东澳航通风设备有限公司;
介质最高温度及运转时间: 280℃、30min;
气流方向: 箭头方向;
风机流量: 95569/52443m³/h;
风机全压: 1070/517Pa;
风机效率: 55/52%;
电机型号: YDT280M1-6/8;
电机功率: 55/28kW;
电机转速: 980/730r/min。

二、关键元器件:

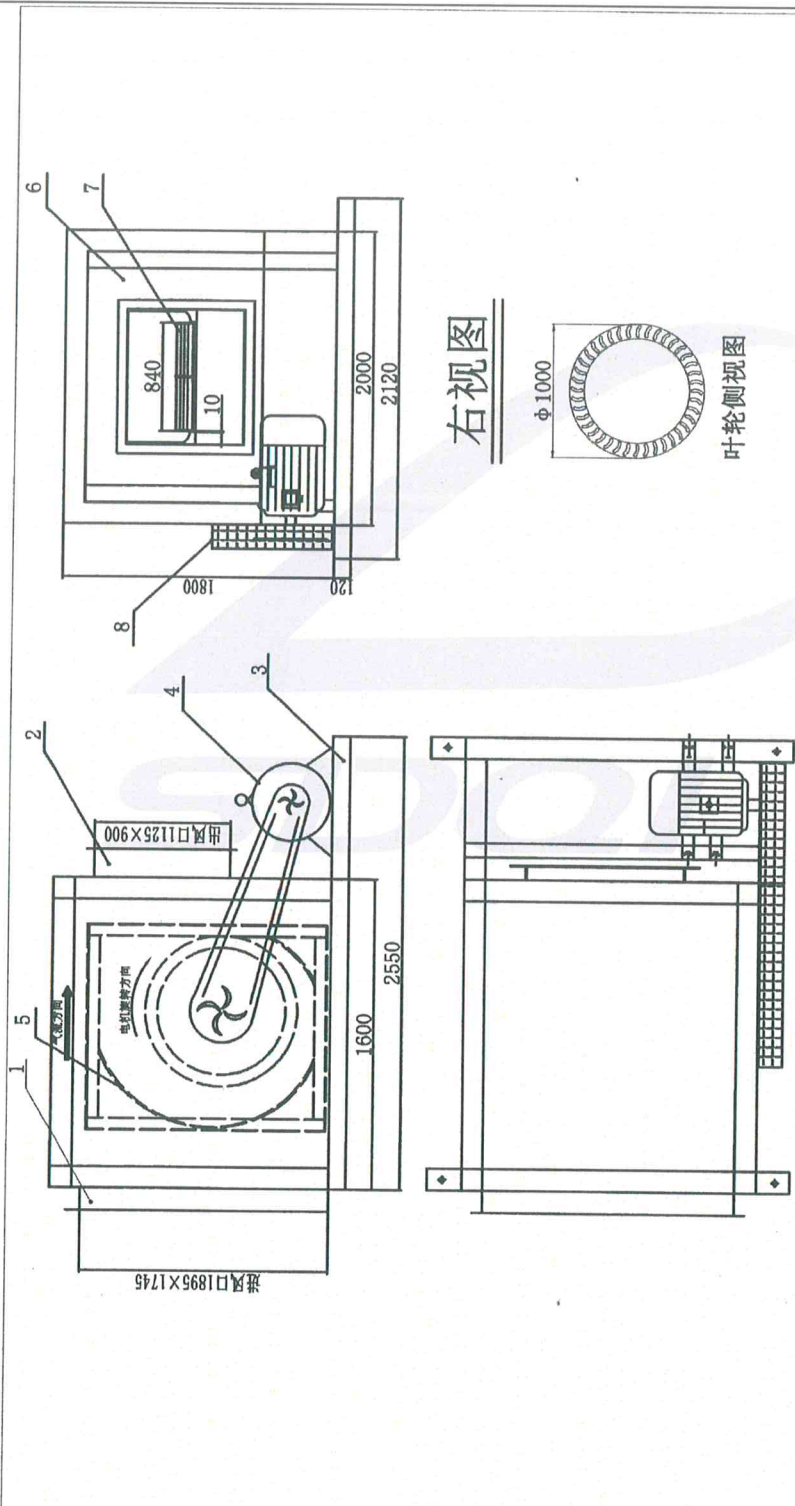
电机型号、功率、转速、生产单位: YDT280M1-6/8、55/28kW、980/730r/min、山东澳航通风设备有限公司。

三、产品结构及特性参数: 详见图纸。

四、一致性检查结论: 符合。

山东省产品质量检验研究院
国家消防及阻燃产品质量检验检测中心(山东)

检验报告(续页)



型号	HTFC-II-40
编制	标准化
审核	批准
工艺	日期

序号	名称	型号规格	数量	备注
1	进风口	镀锌钢板1.2mm厚	1	
2	出风口	镀锌钢板1.2mm厚	1	
3	底座	120mm厚槽型钢	1	
4	变频器三相异步电动机	YDT280M1-6/8	1	山东领航通风机设备有限公司
5	蜗壳	镀锌钢板1.0mm厚	1	
6	机壳	镀锌钢板0.75mm厚	1	
7	叶片	镀锌钢板1.2mm厚	90×2	
8	皮带防护罩	镀锌钢板1.0mm厚	1	

1. 风机执行标准: XF 211-2009
2. 电机为: YDT280M1-6/8, 绝缘等级F级, 电机冷却方式: 自扇风冷式
电机功率: 55/28kW, 转速: 980/730r/min
3. 输送介质最高温度: 280℃ 运转时间30min
4. 离心式消防排烟风机叶片为前倾式, 叶片与轮盘连接方式为铆接。
5. 传动方式: 皮带传动
6. 风机流量: 95569/52443 m³/h 风机全压: 1070/517 Pa
风机效率: 55/52 %

以下空白

10. 11. 12. 13. 14. 15. 16. 17. 18. 19. 20.

声 明

- 1、报告无“检验检测专用章”及无主检、审核、批准人签字无效。
- 2、报告涂改无效。
- 3、除全文复制外，未经本机构批准不得部分复制报告。
- 4、送样检验，检验结果仅对来样负责。
- 5、送样检验样品及相关信息，均由委托单位提供，本机构不对其真实性及完整性负责。
- 6、未经检验机构同意，委托人不得擅自使用检验结果进行不当宣传。
- 7、如对本报告有异议，请您于收到报告之日起15日内提出。逾期不予受理。

STATEMENT

- 1、The report is invalid without the Special stamp for testing and inspection or signatures of persons who conduct test, audit and approval.
- 2、The report is invalid if being altered by hand.
- 3、Except for full-text copy, reports may not be partially reproduced without laboratory approval.
- 4、The report of sample-delivery test is valid only for the samples delivered by the clients.
- 5、Samples sent for inspection and related information are provided by the entrusted unit, and this agency is not responsible for its authenticity and integrity.
- 6、Without the consent of the test and inspection institution, the client shall not use the test and inspection results for improper publicity.
- 7、If there is any objection concerning the report, please submit it within 15 days upon reception of the report. The overdue request will not be accepted.

地址：山东省济南市经十东路31000号、山东省济南市山大北路81号、
山东省章丘区世纪大道16288号

邮编：250102、250100、250200

电话：（0531）88118799、88118761、89701857

传真：（0531）88118790、89701857

Http: //www.sdqi.com.cn

E-mail: scb_szjy@12365.sd.cn